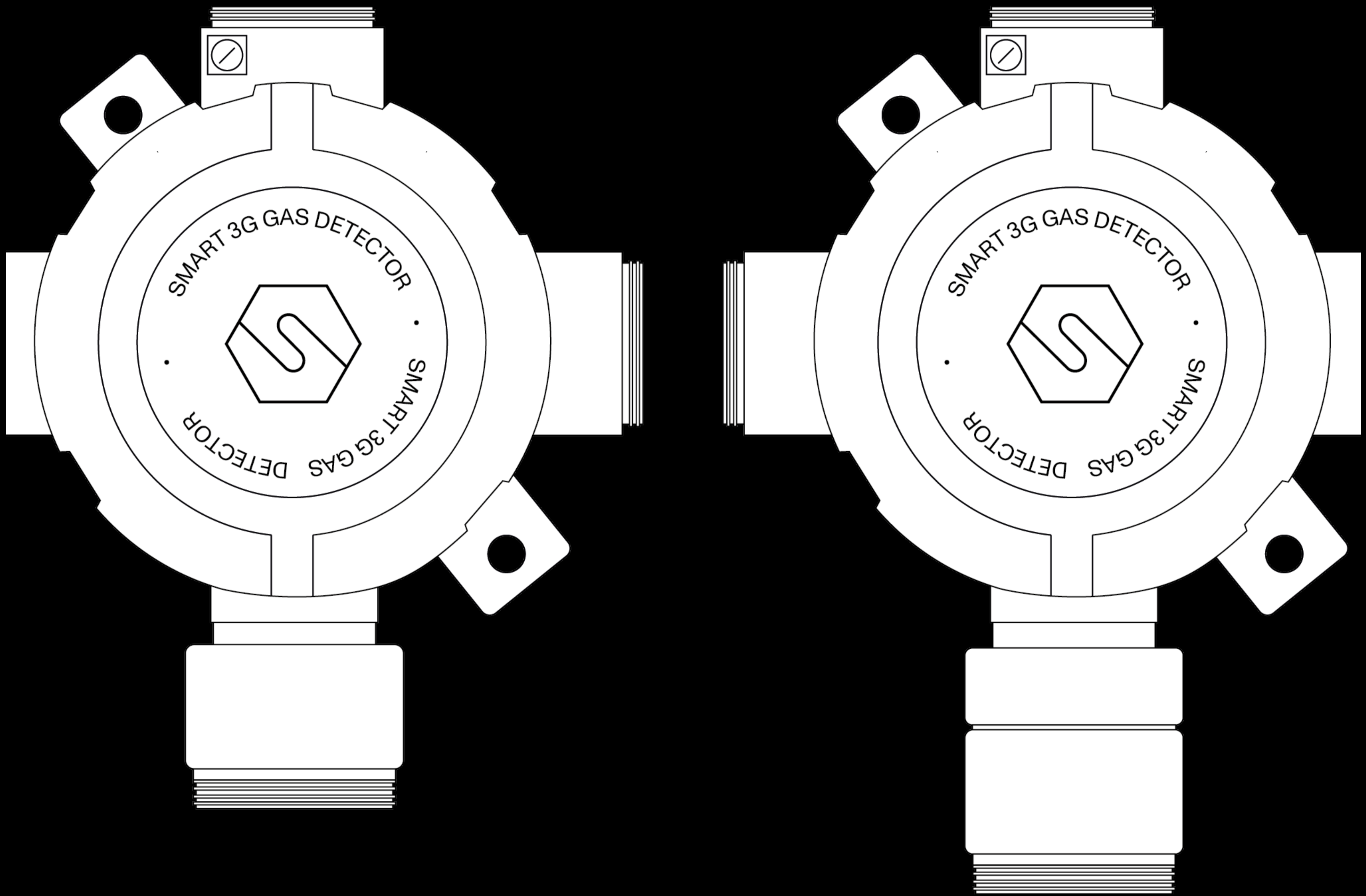


SMART3G-C2

Con sensore catalitico



Datasheet





Il rilevatore SMART3G-C2 è adatto all'installazione in aree industriali e zone ATEX; grazie alla custodia a prova di esplosione può essere installato in zona 1 e, se munito dell'adattatore per polveri, in zona 21. L'elemento sensibile è alloggiato nella testa in acciaio inossidabile. Sensitron ha sviluppato delle versioni distinte a seconda delle dimensioni: il modello "testa corpo 2" ha un diametro di 40 mm, mentre il modello "testa corpo 3" ha diametro di 48 mm. Per la rilevazione di sostanze infiammabili viene usato il sensore catalitico, che unisce una linearità eccellente fino al 100% LFL a veloci tempi di risposta. Il rilevatore ha un'alimentazione 12-24 Vdc, in uscita ha un segnale 4-20 mA su tre fili come standard. Come optional può essere aggiunta la comunicazione seriale RS485 e una scheda a 1 o 3 relè. La custodia è in alluminio con un ingombro totale di 120 x 162 x 90 mm nel caso venga equipaggiata con una testa corpo 2, oppure di 120 x 184 x 90 mm nel caso venga usata la testa corpo 3. Tutti gli ingressi sono filettati con filettatura 3/4" NPT.

Il rilevatore può essere marcato ATEX secondo le seguenti modalità:

CE 0722 Ex II 2G Ex db IIC T5 Gb

Oppure, se munito di adattatore per polveri:

CE 0722 Ex II 2GD Ex db IIC T5 Gb
Ex tb IIIC T100°C Db
IP65

Il rilevatore è anche certificato secondo lo schema internazionale

IECEX e marcato:

Ex db IIC T5 Gb

Oppure, se munito di adattatore per polveri:

Ex db IIC T5 Gb
Ex tb IIIC T100°C Db
IP65

Il rilevatore SMART3G-C2 ha hardware certificato SIL2 e software SIL3; creando un sistema ridondante anche l'hardware ha livello di sicurezza SIL3.

Sensore

Applicazione: Aree industriali, ATEX Zona 1 e Zona 21 (se munito di adattatore per polveri, opzionale)

Sensore: Catalitico

Vita stimata del sensore: 4 / 5 anni

Gas rilevati: Gas infiammabili

Fondoscala: 0 - 100% LFL



Parametri elettrici

Alimentazione	12-24 Vdc
Uscita di segnale	Uscita analogica 4-20 mA; scheda 1 o 3 relè (opzionale); uscita seriale RS485 (opzionale)
Massima potenza dissipata	5.4 W
Portata contatti relè (su scheda opzionale)	1.0 A a 24 Vdc
Indicazioni visive	-
Indicazioni acustiche	-
Sensore effetto Hall	-

Condizioni ambientali

Temperatura di stoccaggio	-40 / +85°C
Temperatura operativa	-40 / +60°C * con testa corpo 3 -20 / +60°C * con testa corpo 2 i codici -HT hanno Tmax=70°C
Umidità di funzionamento	20 / 90% RH @40°C *
Pressione operativa	80 / 120 kPa *
Velocità dell'aria	6 m/s *
Tempo di risposta	t ₉₀ < 60 s ; t ₅₀ < 20 s *

* Valori testati seconda la norma EN 60079-29-1

Custodia

Materiale	Custodia: alluminio pressofuso con vernice epossidica resistente cromaticamente e chimicamente Testa con elemento sensibile: acciaio INOX
Modo di protezione	Ex d : Custodia prova di esplosione Ex t : Modo di protezione mediante custodie, per apparecchi destinati ad essere utilizzati in presenza di polveri esplosive (se rilevatore munito di adattatore per polveri, opzionale)
Dimensioni	Ingombri con testa corpo 2: 120 x 162 x 90 mm Ingombri con testa corpo 3: 120 x 184 x 90 mm
Peso	Peso con testa corpo 2: 1050 g Peso con testa corpo 3: 1250 g
Ingresso cavi	3 x 3/4" NPT
Grado IP	IP65



Conformità

EMC	EN 61000-6-3:2007 + A1:2011; EN 50270:2015
ATEX	Direttiva ATEX 2014/34/UE EN IEC 60079-0:2018 EN 60079-1:2014 EN 60079-31:2014 EN 60079-29-1:2016
IECEX	IEC 60079-0:2011 IEC 60079-1:2014 IEC 60079-31:2013
SIL	EN 61508:2010 Parti 1, 2, 3, 4, 5, 6, 7 EN50402:2017

Codici prodotto

Codice ATEX

S2097ME	Rilevatore per metano, 12-24 Vdc	ST / L / E3 / S2
S2097GP	Rilevatore per GPL, 12-24 Vdc	ST / L / E3 / S2
S2097PR	Rilevatore per propano, 12-24 Vdc	ST / L / E3 / S2
S2097BU	Rilevatore per butano, 12-24 Vdc	ST / L / E3 / S2
S2097VB	Rilevatore per vapori benzina, 12-24 Vdc	ST / L / E3 / S2
S2097AA	Rilevatore per acido acetico, 12-24 Vdc	ST / L / E3 / S2
S2097AT	Rilevatore per acetone, 12-24 Vdc	ST / L / E3 / S2
S2097AB	Rilevatore per acetato di butile, 12-24 Vdc	ST / L / E3 / S2
S2097BT	Rilevatore per alcol butilico, 12-24 Vdc	ST / L / E3 / S2
S2097CE	Rilevatore per cicloesano, 12-24 Vdc	ST / L / E3 / S2
S2097CP	Rilevatore per ciclopentano, 12-24 Vdc	ST / L / E3 / S2
S2097EN	Rilevatore per etano, 12-24 Vdc	ST / L / E3 / S2
S2097AE	Rilevatore per acetato di etile, 12-24 Vdc	ST / L / E3 / S2
S2097ET	Rilevatore per alcol etilico, 12-24 Vdc	ST / L / E3 / S2
S2097EE	Rilevatore per etil etere, 12-24 Vdc	ST / L / E3 / S2
S2097EL	Rilevatore per etilene, 12-24 Vdc	ST / L / E3 / S2
S2097EP	Rilevatore per eptano, 12-24 Vdc	ST / L / E3 / S2
S2097ES	Rilevatore per esano, 12-24 Vdc	ST / L / E3 / S2
S2097H2	Rilevatore per idrogeno, 12-24 Vdc	ST / L / E3 / S2
S2097IB	Rilevatore per isobutano, 12-24 Vdc	ST / L / E3 / S2
S2097IT	Rilevatore per alcol isobutilico, 12-24 Vdc	ST / L / E3 / S2
S2097IN	Rilevatore per iso pentano, 12-24 Vdc	ST / L / E3 / S2
S2097IP	Rilevatore per alcol iso propilico, 12-24 Vdc	ST / L / E3 / S2
S2097MT	Rilevatore per alcol metilico, 12-24 Vdc	ST / L / E3 / S2
S2097MK	Rilevatore per metil etil chetone, 12-24 Vdc	ST / L / E3 / S2
S2097NN	Rilevatore per nonano, 12-24 Vdc	ST / L / E3 / S2



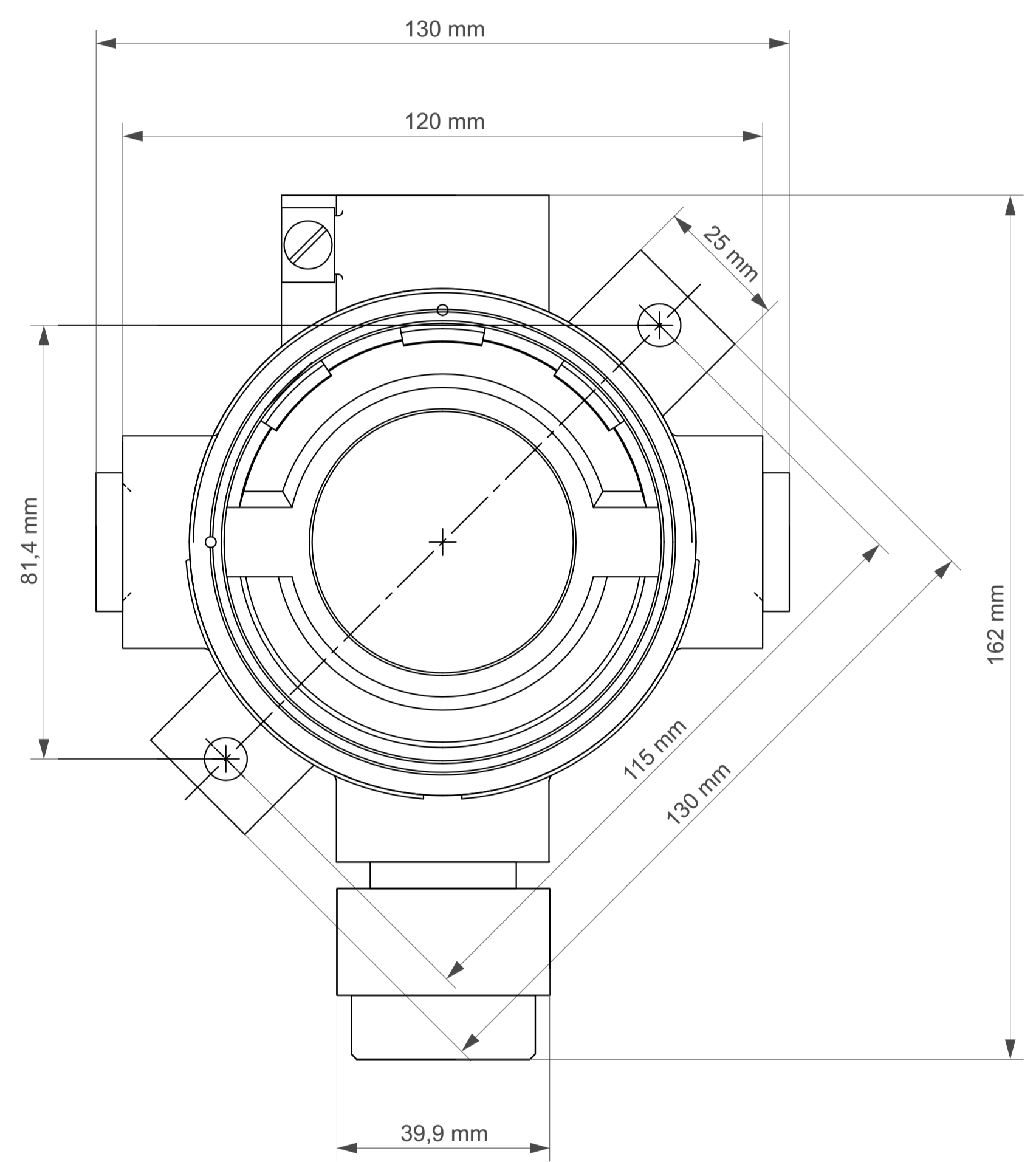
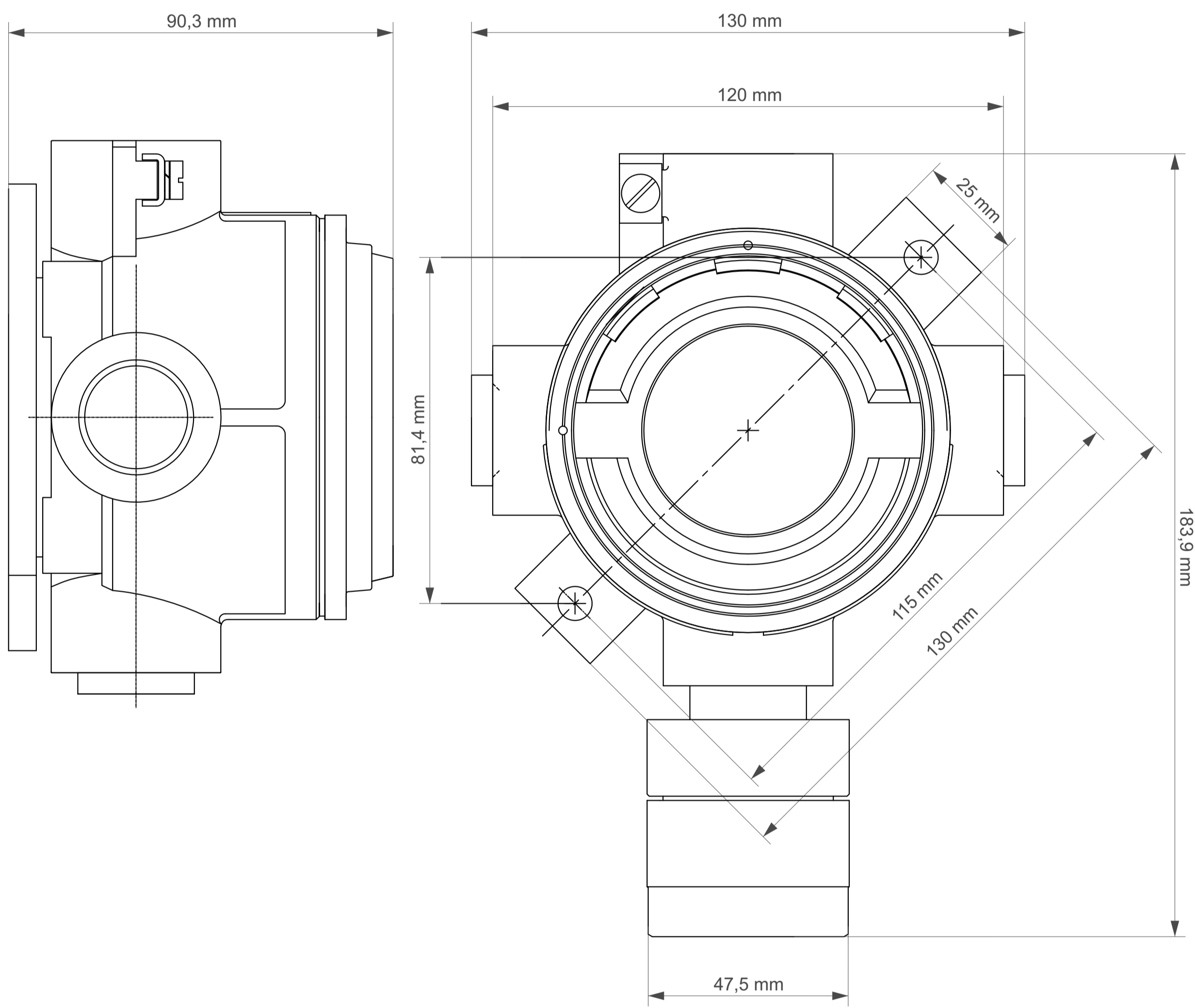
Codici prodotto		Codice ATEX
S2097PE	Rilevatore per pentano, 12-24 Vdc	ST / L / E3 / S2
S2097PP	Rilevatore per propilene, 12-24 Vdc	ST / L / E3 / S2
S2097PN	Rilevatore per alcol propilico, 12-24 Vdc	ST / L / E3 / S2
S2097TM	Rilevatore per trimetil benzene, 12-24 Vdc	ST / L / E3 / S2
S2097TO	Rilevatore per toluene, 12-24 Vdc	ST / L / E3 / S2
S2097XI	Rilevatore per xylene, 12-24 Vdc	ST / L / E3 / S2
S2151AC	Rilevatore per acetilene, 12-24 Vdc	ST / L / E3 / S3
S2155AA	Rilevatore per acido acetico, 12-24 Vdc	ST / L / E3 / S3
S2155AM	Rilevatore per ammoniaca, 12-24 Vdc	ST / L / E3 / S3
S2155BZ	Rilevatore per benzene, 12-24 Vdc	ST / L / E3 / S3
S2155OE	Rilevatore per ossido di etilene, 12-24 Vdc	ST / L / E3 / S3
S2154P8	Rilevatore per JP8, 12-24 Vdc	ST / L / E3 / S3
S2155ST	Rilevatore per stirene, 12-24 Vdc	ST / L / E3 / S3
S2155AV	Rilevatore per acetato di vinile, 12-24 Vdc	ST / L / E3 / S3
S2155AF	Rilevatore per formaldeide, 12-24 Vdc	ST / L / E3 / S3
S2155CO	Rilevatore monossido di carbonio, 12-24 Vdc	ST / L / E3 / S3



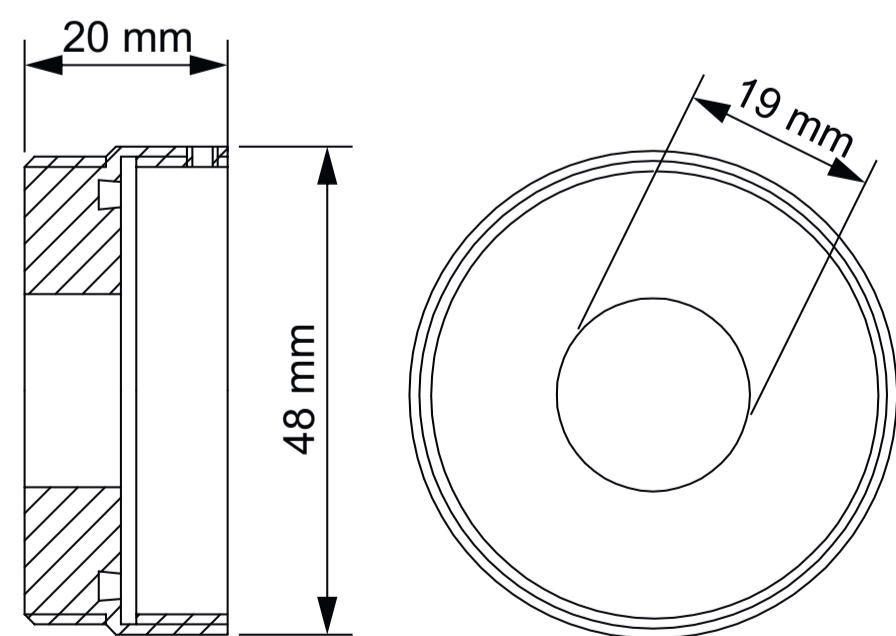
Disegni meccanici

Codice ATEX ST / L / E3 /S3

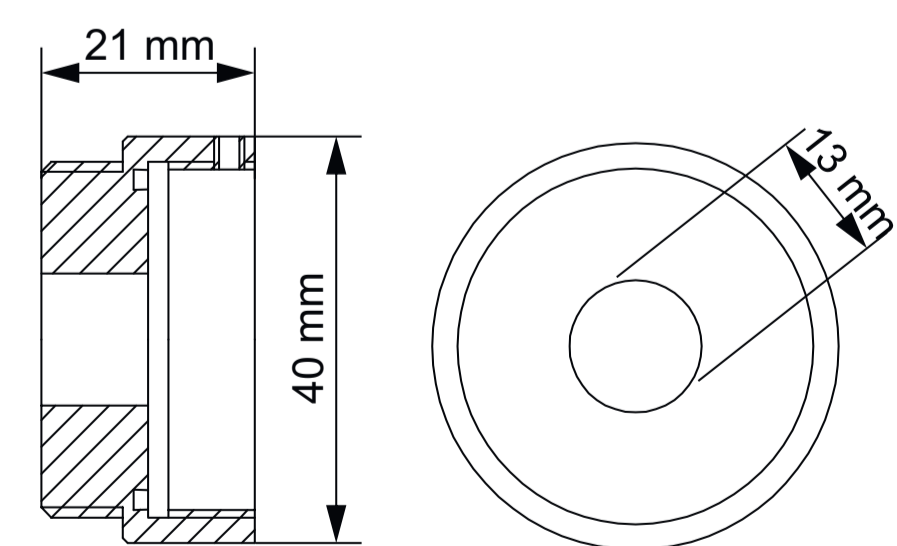
Codice ATEX ST / L / E3 /S2



Adattatore per
polveri STG/AD3



Adattatore per
polveri STG/AD2



Contatti/Contacts

Viale della Repubblica, 48
20007 Cornaredo (MI) – ITALY

+39 0293548155
sales@sensitron.it
sensitron.it

Sensitron S.r.l.

